

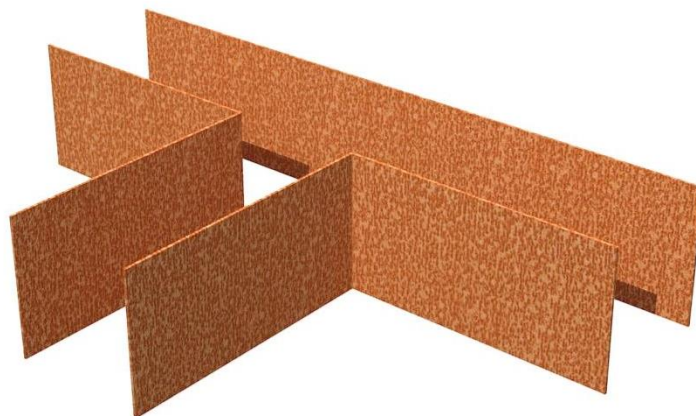
CORTENSTAAL RECHTE VERSIE

Uitvoering: recht

Hoogte: 150 mm of 290 mm

Materiaaldikte: 2 of 3 mm

Lengte strip: 2500 mm



- Pakket 10 strips werk lengte: 25,0 m¹
- Pakket 25 strips werk lengte: 62,5 m¹
- Los verkrijgbaar: hoeken 300*300 mm

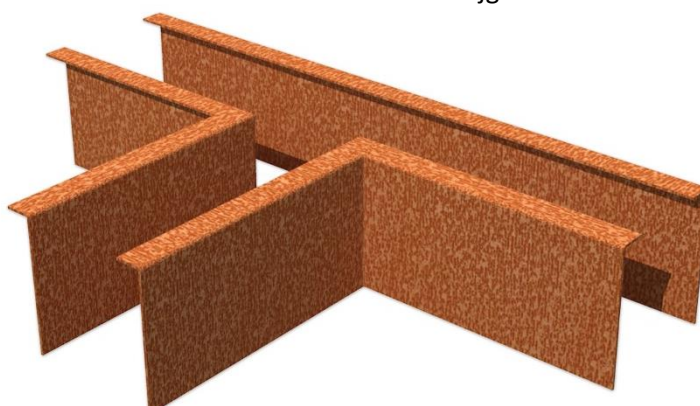
CORTENSTAAL GEZETTE VERSIE, 90°

Uitvoering: gezet bovenrand, gezet 90°

Hoogte: 150 mm of 290 mm

Materiaaldikte: 2 of 3 mm

Lengte strip: 2500 mm



- Pakket 10 strips werk lengte: 25,0 m¹
- Pakket 25 strips werk lengte: 62,5 m¹
- Los verkrijgbaar: hoeken 300*300 mm

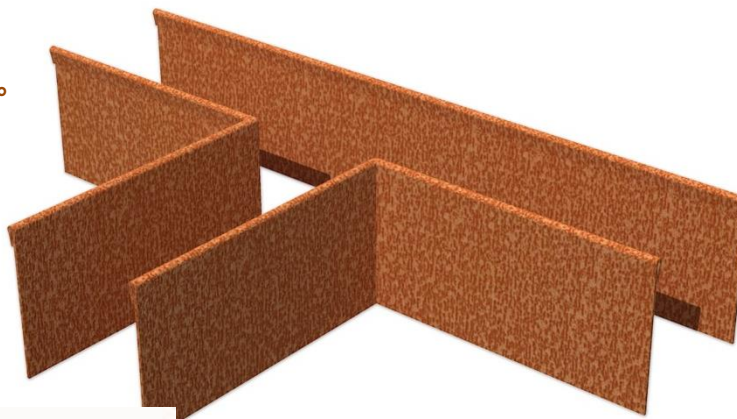
CORTENSTAAL GEPLETTE VERSIE, 180°

Uitvoering: geplet, bovenrand 180° omgezet

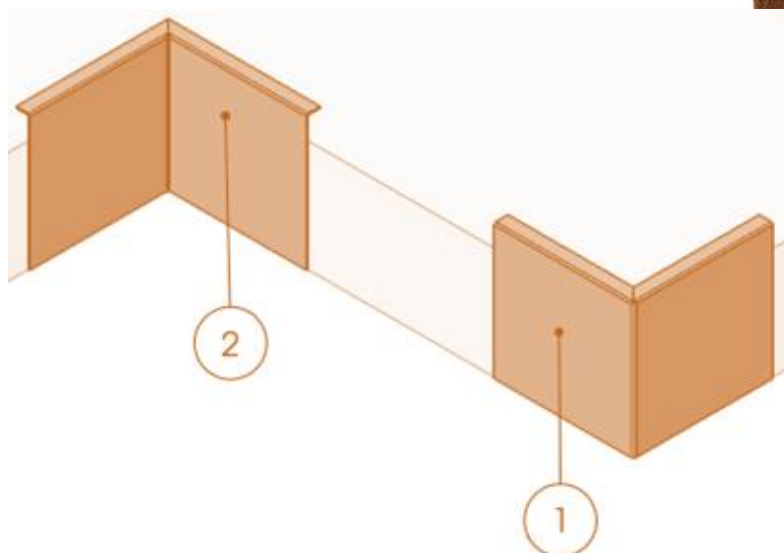
Hoogte: 150 mm of 290 mm

Materiaaldikte: 2 of 3 mm

Lengte strip: 2500 mm



- Pakket 10 strips werk lengte: 25,0 m¹
- Pakket 25 strips werk lengte: 62,5 m¹
- Los verkrijgbaar: hoeken 300*300 mm



1. buitenhoek 2. binnenhoek

GreenMax BV

Postbus 43

5473 ZG Heeswijk-Dinther

www.greenmax.eu

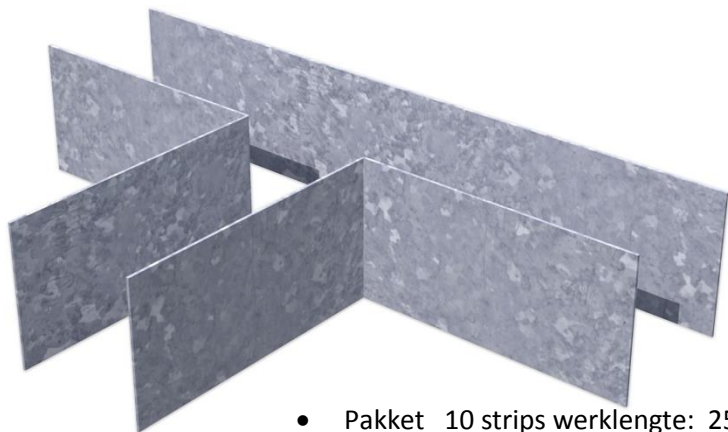
VERZINKT STAAL RECHTE VERSIE

Uitvoering: recht

Hoogte: 150 mm of 290 mm

Materiaaldikte: 2 of 3 mm

Lengte strip: 2500 mm



- Pakket 10 strips werklengte: 25,0 m¹
 - Pakket 25 strips werklengte: 62,5 m¹
- Los verkrijgbaar: hoeken 300*300 mm

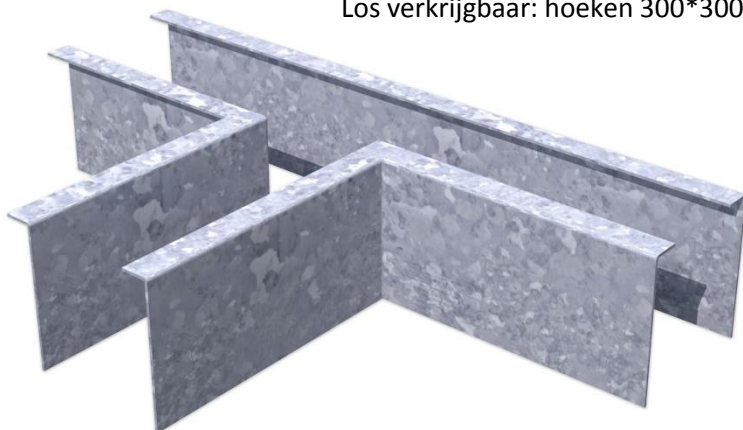
VERZINKT STAAL GEZETTE VERSIE, 90°

Uitvoering: gezet bovenrand, gezet 90°

Hoogte: 150 mm of 290 mm

Materiaaldikte: 2 of 3 mm

Lengte strip: 2500 mm



- Pakket 10 strips werklengte: 25,0 m¹
 - Pakket 25 strips werklengte: 62,5 m¹
- Los verkrijgbaar: hoeken 300*300 mm

VERZINKT STAAL GEPLETTE VERSIE, 180°

Uitvoering: geplet, bovenrand 180° omgezet

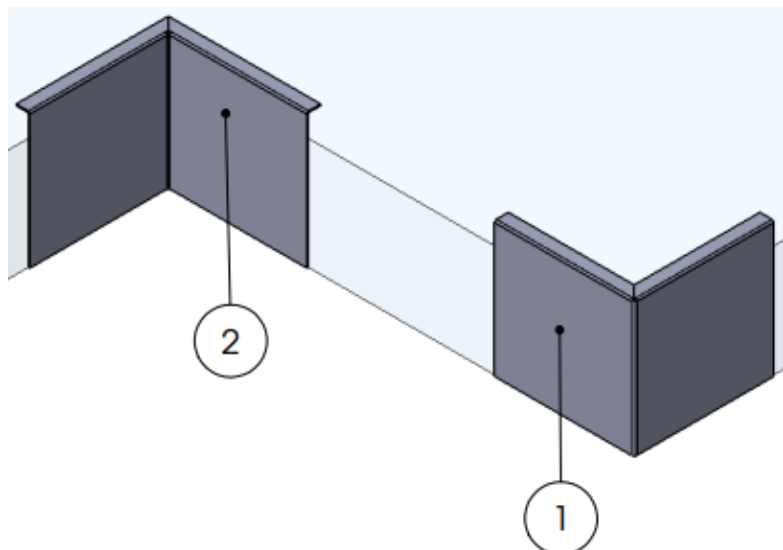
Hoogte: 150 mm of 290 mm

Materiaaldikte: 2 of 3 mm

Lengte strip: 2500 mm



- Pakket 10 strips werklengte: 25,0 m¹
 - Pakket 25 strips werklengte: 62,5 m¹
- Los verkrijgbaar: hoeken 300*300 mm



1. buitenhoek 2. Binnenhoek

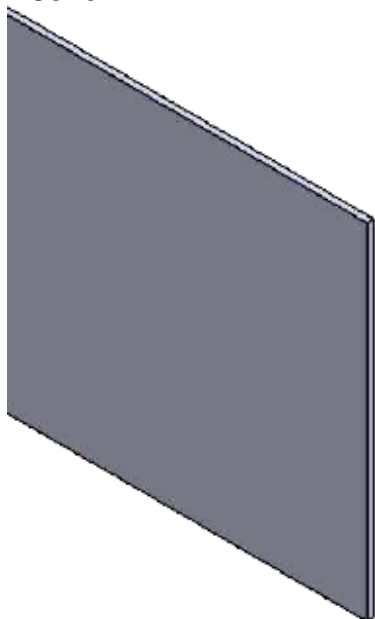
GreenMax BV

Postbus 43

5473 ZG Heeswijk-Dinther

www.greenmax.eu

1. Recht



Hoogte: 150 mm of 290 mm

Materiaaldikte: 2 of 3 mm

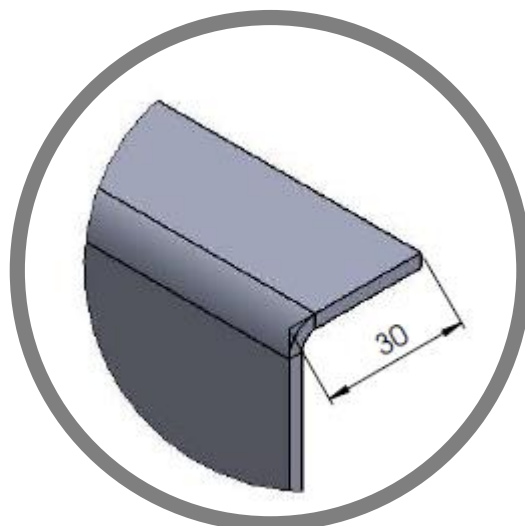
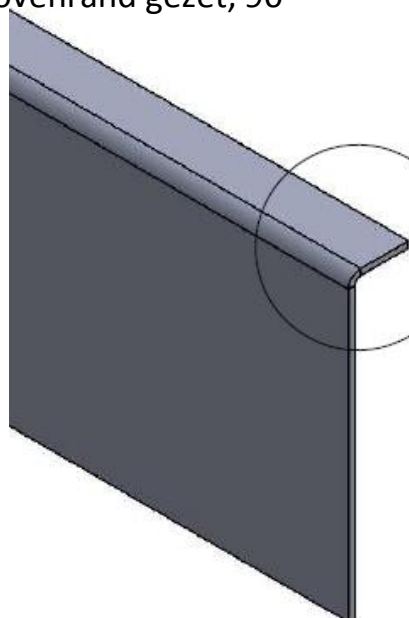
Lengte strip: 2500 mm

Pakket 10 strips werk lengte: 25,0 m¹

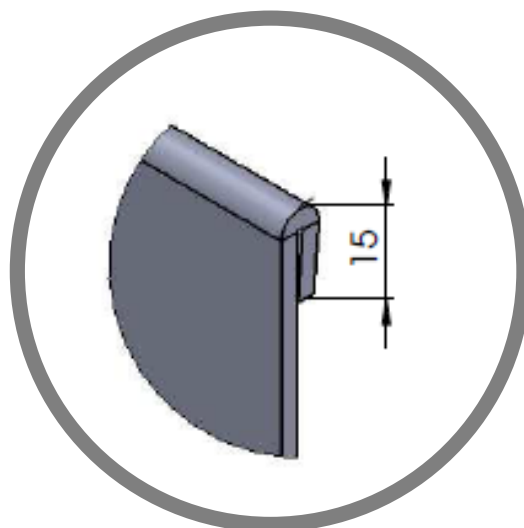
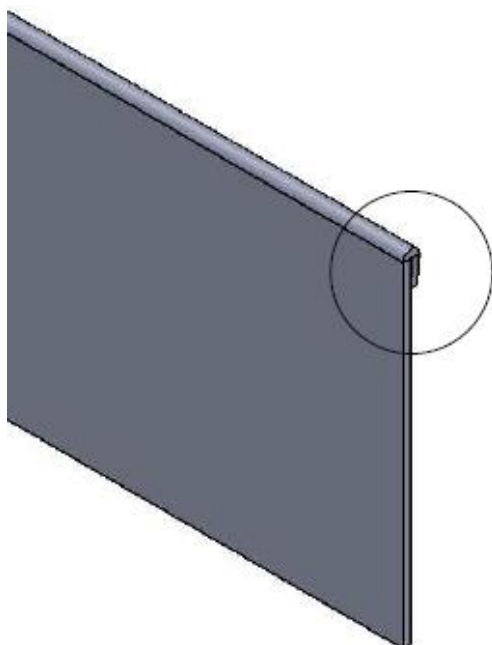
Pakket 25 strips werk lengte: 62,5 m¹

Los verkrijgbaar: hoeken 300*300 mm

2. bovenrand gezet, 90°



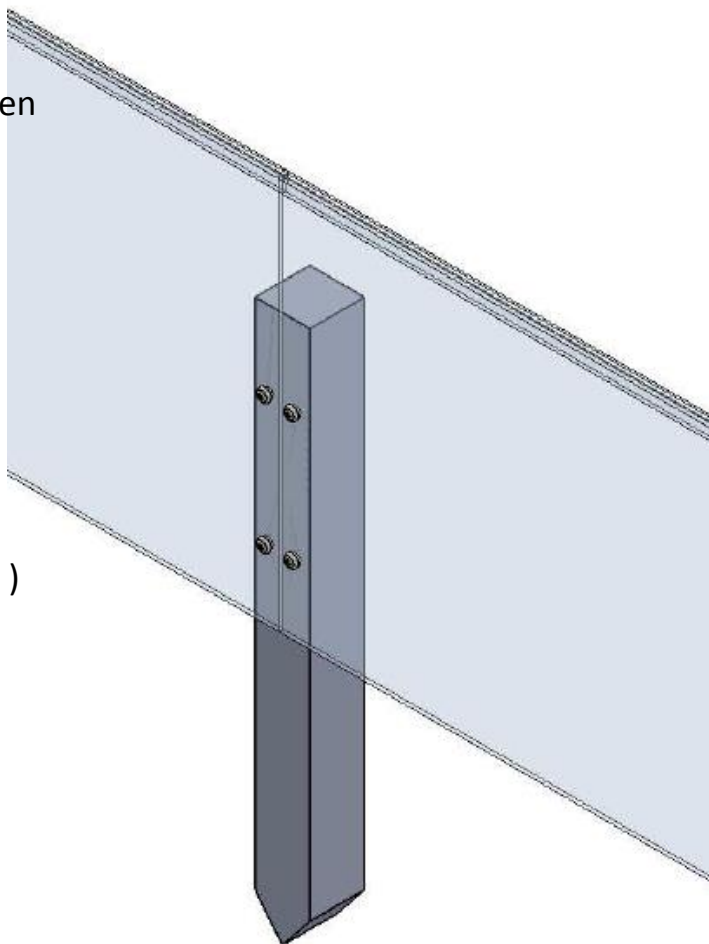
3. bovenrand geplet, 180°



1. Montage met hardhouten piketpalen

40 * 40 *H. 400 mm

40 * 40 *H. 600 mm



2. Montage met stalen pinnen

(alléén verkrijgbaar in CorTenstaal)

